

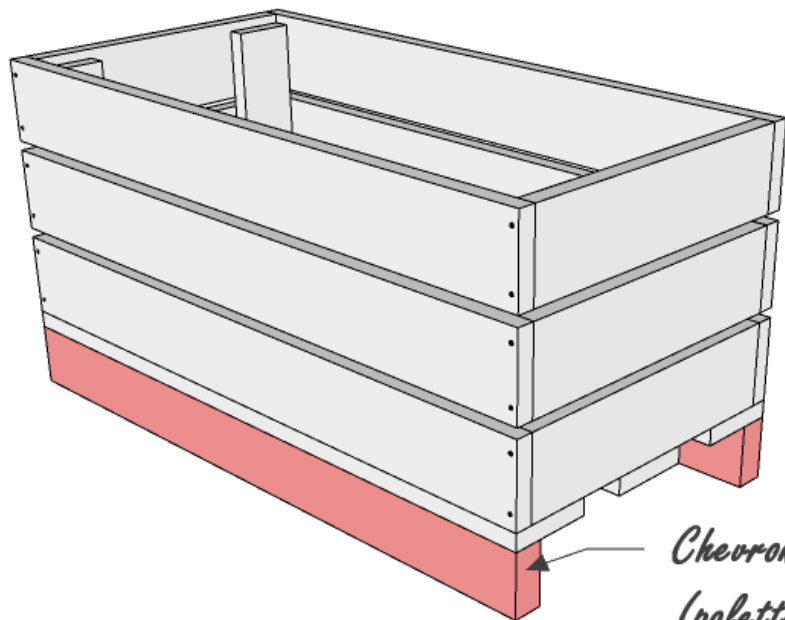
# FICHE TECHNIQUE : MEUBLES EN CAISSE (2)

Toutes les fiches sont téléchargeable gratuitement sur [www.meublezmain.com](http://www.meublezmain.com)

USAGE NON-COMMERCIAL UNIQUEMENT



## La jardinière



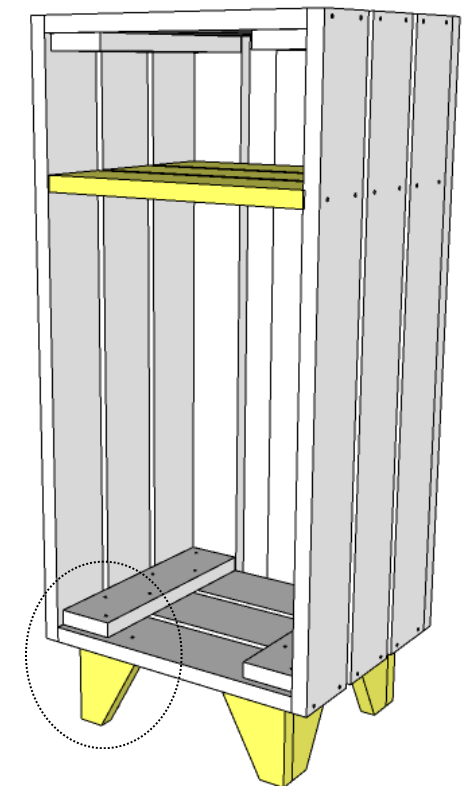
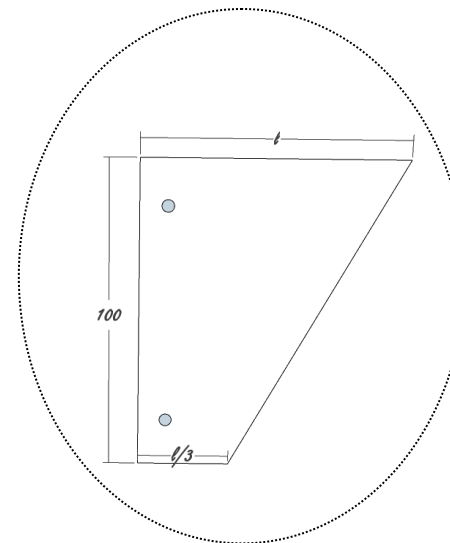
*Chevrons de récup  
(palettes cimentières)*



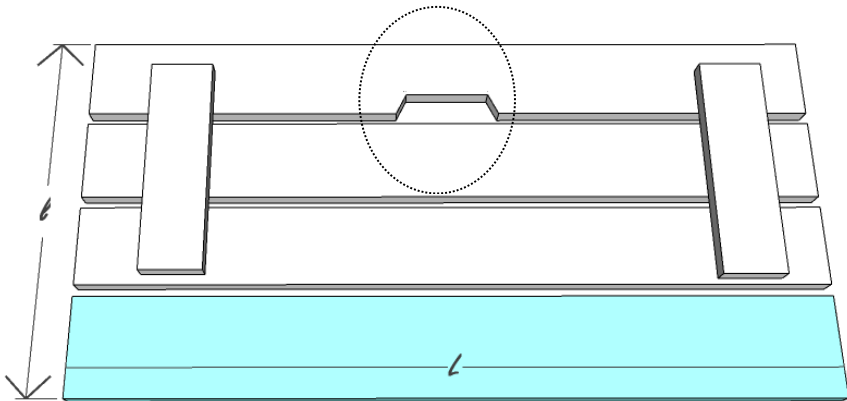
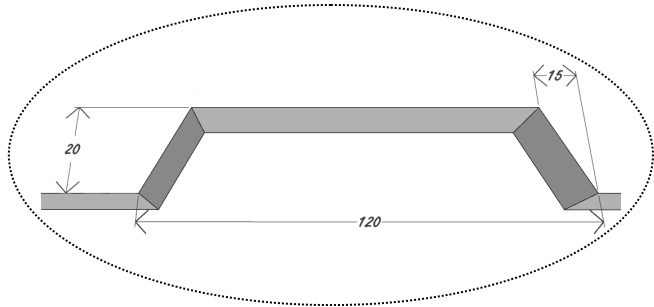
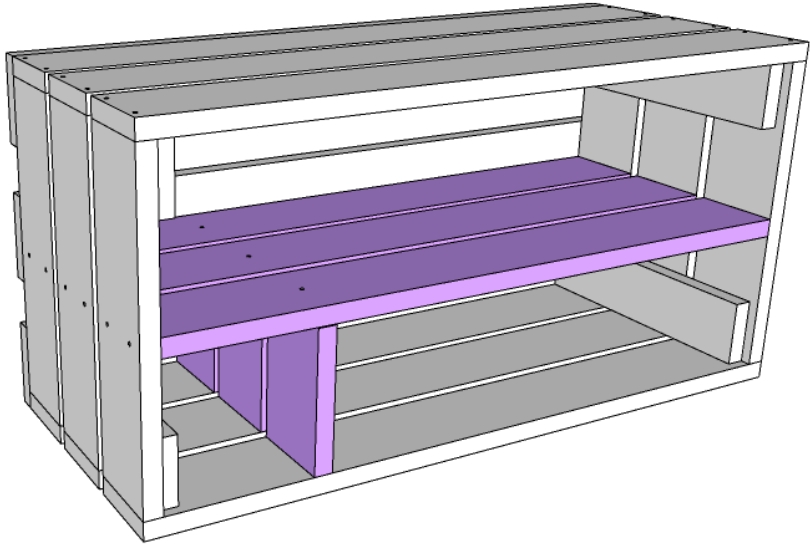
*La caisse comme base à une multitude de meubles !*

## La table de chevet

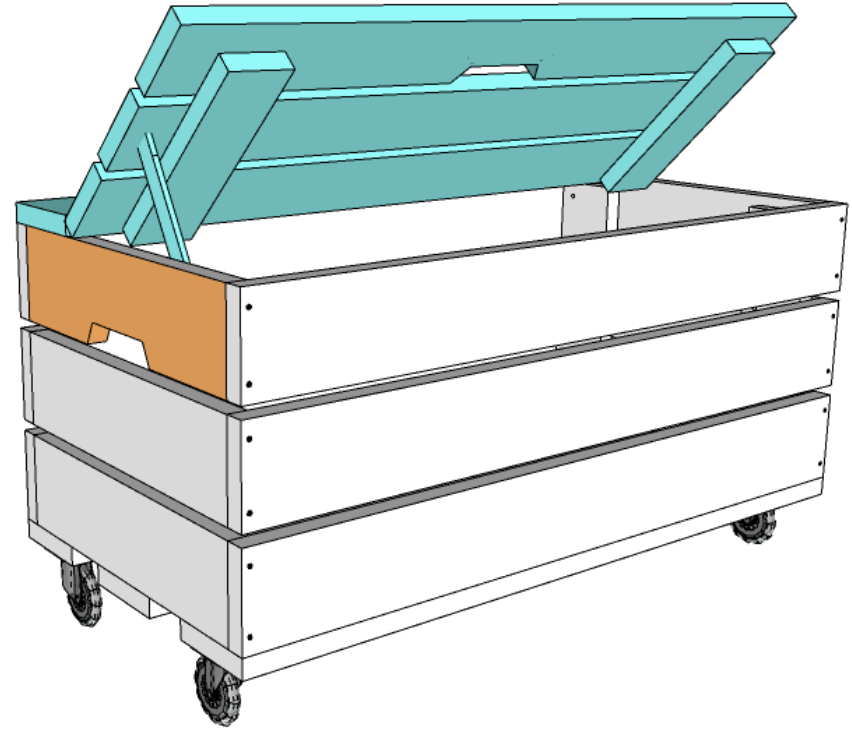
- Les pieds : Scier en biais 8 pièces identiques.
- Les assembler 2 par 2 à la perpendiculaire en miroir.
- Les visser par l'intérieur



## L'étagère



## Le coffre



- Fixer une planche de longueur L sur le dessus de la caisse à l'arrière.
- Réaliser un panneau avec des planches de longueur L en ajuster les interstices de manière à former le couvercle. Les assembler à l'aide de deux montants perpendiculaires.
- Fixer deux charnières entre la planche fixe et et le panneau.
- Poignées : Découpées à la scie sauteuse (si besoin percer pour faire passer lame) ou récup sur d'autres meubles, cordes, tissus...
- Fixer 4 roulettes avec des vis par en dessous.

## Les modules de bibliothèque



- Deux caisses à l'horizontale posées l'une sur l'autre = une caisse posée à la verticale.
- Ajouter des tablettes et/ou des séparations.
- Fixer des tasseaux ou des équerres pour soutenir les parties dans le vide.
- Visser les éléments entre eux.
- Fixer au mur

## La table basse

- 4 caisses identiques fixées entre elles par l'intérieur (vis)
- Éventuellement, solidifier l'assemblage avec des équerres
- •Comblers le vide au centre (plateau, rangement, bac à plantes...)

